

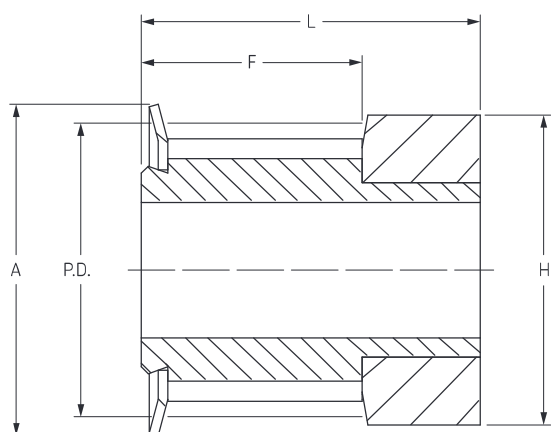


Зубчатые шкивы

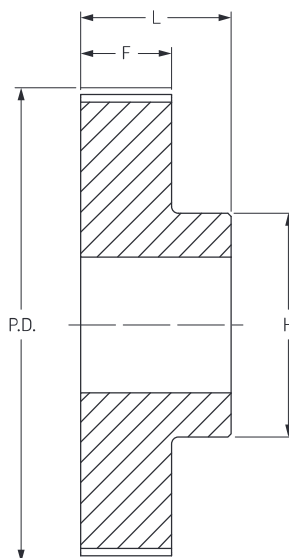
Профиль Т 2.5
с "черновым" отверстием



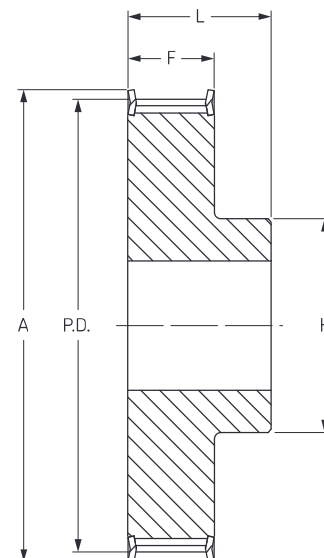
Шаг 2.5 мм



Тип OF



Тип 1

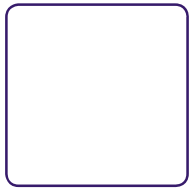


Тип 1F

Ширина ремня 4 & 6 мм

Количество зубьев	Диаметр			Тип	Диаметр отверстия		Размеры			Масса кг	Обозначение
	P.D.	O.D.	A		Мин	Макс	F	H	L		
10	7,96	7,45	10	OF	-	3	10	10	16	0,001	PHP 16-T2.5-10RSB
11	8,75	8,25	12	OF	-	3	10	11	16	0,002	PHP 16-T2.5-11RSB
12	9,54	9,00	13	OF	-	4	10	13	16	0,003	PHP 16-T2.5-12RSB
13	10,35	9,95	14	OF	-	4	10	14	16	0,004	PHP 16-T2.5-13RSB
14	11,14	10,60	15	OF	-	5	10	15	16	0,004	PHP 16-T2.5-14RSB
15	11,94	11,40	15	OF	-	6	10	15	16	0,005	PHP 16-T2.5-15RSB
16	12,73	12,20	16	OF	-	7	10	16	16	0,005	PHP 16-T2.5-16RSB
17	13,53	13,00	17	OF	4	7	10	16	16	0,006	PHP 16-T2.5-17RSB
18	14,32	13,80	18	1F	4	7	10	10	16	0,006	PHP 16-T2.5-18RSB
19	15,12	14,60	18	1F	4	7	10	10	16	0,007	PHP 16-T2.5-19RSB
20	15,92	15,40	20	1F	4	7	10	11	16	0,008	PHP 16-T2.5-20RSB
21	16,71	16,20	20	1F	4	7	10	11	16	0,009	PHP 16-T2.5-21RSB
22	17,51	17,00	23	1F	4	7	10	10	16	0,009	PHP 16-T2.5-22RSB
23	18,30	17,80	23	1F	4	8	10	12	16	0,010	PHP 16-T2.5-23RSB
24	19,10	18,55	23	1F	4	8	10	12	16	0,012	PHP 16-T2.5-24RSB
25	19,89	19,35	23	1F	4	9	10	13	16	0,013	PHP 16-T2.5-25RSB
26	20,69	20,15	25	1F	4	9	10	14	16	0,014	PHP 16-T2.5-26RSB
27	21,49	20,90	25	1F	4	9	10	14	16	0,015	PHP 16-T2.5-27RSB
28	22,28	21,75	25	1F	4	9	10	14	16	0,016	PHP 16-T2.5-28RSB
30	23,87	23,35	28	1F	6	10	10	16	16	0,018	PHP 16-T2.5-30RSB
32	25,46	24,95	32	1F	6	10	10	16	16	0,020	PHP 16-T2.5-32RSB
35	27,85	27,35	36	1F	6	10	10	18	16	0,024	PHP 16-T2.5-35RSB
36	28,65	28,10	36	1F	6	13	10	20	16	0,026	PHP 16-T2.5-36RSB
38	30,24	29,70	38	1F	6	13	10	22	16	0,029	PHP 16-T2.5-38RSB
40	31,83	31,30	38	1F	6	13	10	22	16	0,032	PHP 16-T2.5-40RSB
42	33,42	32,90	42	1F	6	15	10	24	16	0,036	PHP 16-T2.5-42RSB
44	35,01	34,50	-	1	6	15	10	24	16	0,040	PHP 16-T2.5-44RSB
45	35,81	35,30	-	1	6	17	10	26	16	0,044	PHP 16-T2.5-45RSB
48	38,20	37,70	-	1	6	17	10	26	16	0,048	PHP 16-T2.5-48RSB
54	42,97	42,45	-	1	8	19	10	30	16	0,056	PHP 16-T2.5-54RSB
57	45,36	44,85	-	1	8	19	10	32	16	0,064	PHP 16-T2.5-57RSB
60	47,75	47,25	-	1	8	22	10	34	16	0,073	PHP 16-T2.5-60RSB

Размеры даны в мм, если не указано иначе

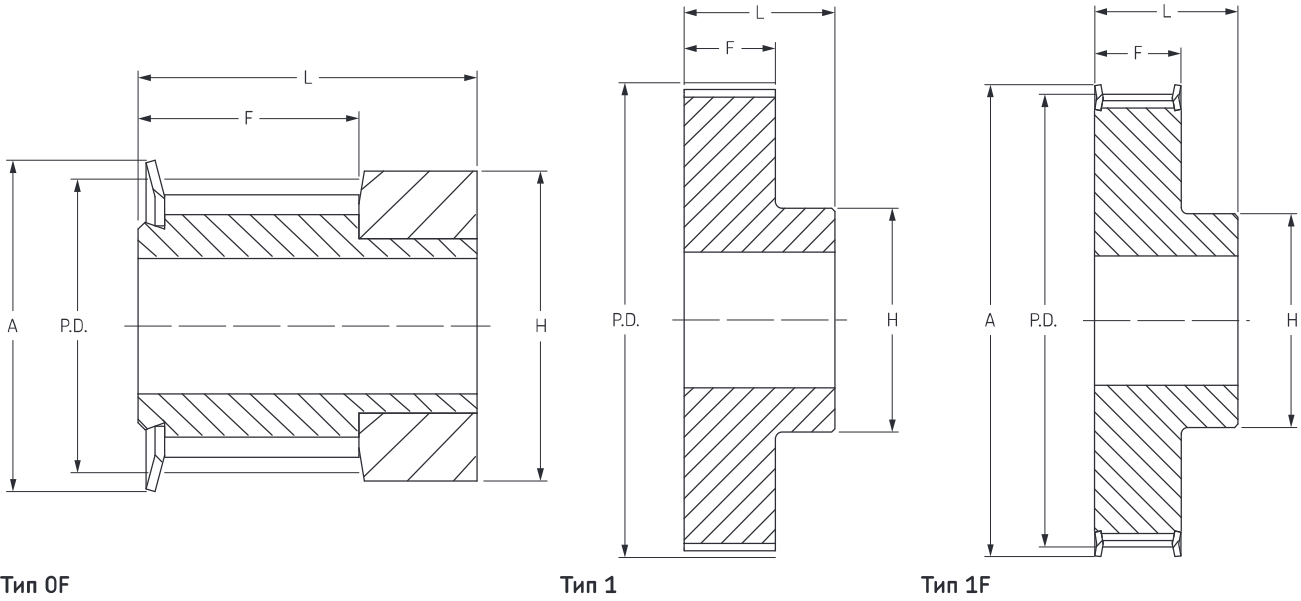


Зубчатые шкивы

Профиль Т 2.5
с "черновым" отверстием

- ▶ Ремни
- ▶ Цепи
- ▶ Муфты
- ▶ Втулки и ступицы
- ▶ Звездочки
- ▶ Шкивы
- ▶ "Умные" инструменты

Шаг 2.5 мм



Ширина ремня 10 мм

Количество зубьев	Диаметр			Тип	Диаметр отверстия		Размеры			Масса кг	Обозначение
	P.D.	O.D.	A		Мин	Макс	F	H	L		
10	7,96	7,45	10	OF	3	3	14	10	20	0,012	PHP 20-T2.5-10RSB
11	8,75	8,25	12	OF	3	3	14	11	20	0,014	PHP 20-T2.5-11RSB
12	9,55	9,00	13	OF	3	4	14	13	20	0,016	PHP 20-T2.5-12RSB
13	10,35	9,95	14	OF	3	4	14	14	20	0,018	PHP 20-T2.5-13RSB
14	11,14	10,60	14	OF	3	5	14	15	20	0,019	PHP 20-T2.5-14RSB
15	11,94	11,40	15	OF	3	6	14	15	20	0,021	PHP 20-T2.5-15RSB
16	12,73	12,20	16	OF	4	7	14	16	20	0,025	PHP 20-T2.5-16RSB
17	13,53	13,00	17	1F	4	7	14	16	20	0,022	PHP 20-T2.5-17RSB
18	14,32	13,80	17	1F	4	7	14	10	20	0,031	PHP 20-T2.5-18RSB
19	15,12	14,60	18	1F	4	7	14	10	20	0,036	PHP 20-T2.5-19RSB
20	15,92	15,40	19	1F	4	7	14	11	20	0,038	PHP 20-T2.5-20RSB
21	16,71	16,20	20	1F	4	7	14	11	20	0,042	PHP 20-T2.5-21RSB
22	17,60	17,00	22	1F	4	7	14	11	20	0,046	PHP 20-T2.5-22RSB
23	18,30	17,80	22	1F	4	8	14	12	20	0,050	PHP 20-T2.5-23RSB
24	19,10	18,55	22	1F	4	8	14	12	20	0,054	PHP 20-T2.5-24RSB
25	19,89	19,35	24	1F	4	9	14	13	20	0,058	PHP 20-T2.5-25RSB
26	20,75	20,15	26	1F	4	9	14	14	20	0,062	PHP 20-T2.5-26RSB
27	21,49	20,90	26	1F	4	9	14	14	20	0,064	PHP 20-T2.5-27RSB
28	22,35	21,75	26	1F	4	9	14	14	20	0,071	PHP 20-T2.5-28RSB
30	23,87	23,35	28	1F	6	10	14	16	20	0,075	PHP 20-T2.5-30RSB
32	25,47	24,95	28	1F	6	10	14	16	20	0,088	PHP 20-T2.5-32RSB
35	27,85	27,35	32	1F	6	10	14	18	20	0,108	PHP 20-T2.5-35RSB
36	28,65	28,10	32	1F	6	13	14	20	20	0,114	PHP 20-T2.5-36RSB
38	30,24	29,70	34	1F	6	13	14	22	20	0,126	PHP 20-T2.5-38RSB
40	31,83	31,30	35	1F	6	13	14	22	20	0,138	PHP 20-T2.5-40RSB
42	33,42	32,90	-	1	6	15	14	24	20	0,180	PHP 20-T2.5-42RSB
44	35,01	34,50	-	1	6	15	14	24	20	0,185	PHP 20-T2.5-44RSB
45	35,81	35,30	-	1	6	17	14	26	20	0,189	PHP 20-T2.5-45RSB
48	38,20	37,70	-	1	6	17	14	26	20	0,200	PHP 20-T2.5-48RSB
54	42,97	42,45	-	1	8	19	14	30	20	0,254	PHP 20-T2.5-54RSB
57	45,36	44,85	-	1	8	19	14	32	20	0,280	PHP 20-T2.5-57RSB
60	47,75	47,25	-	1	8	22	14	34	20	0,307	PHP 20-T2.5-60RSB

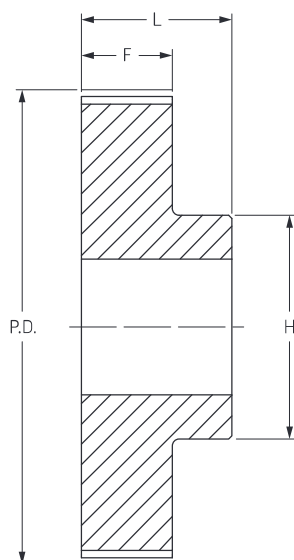
Размеры даны в мм, если не указано иначе

Зубчатые шкивы

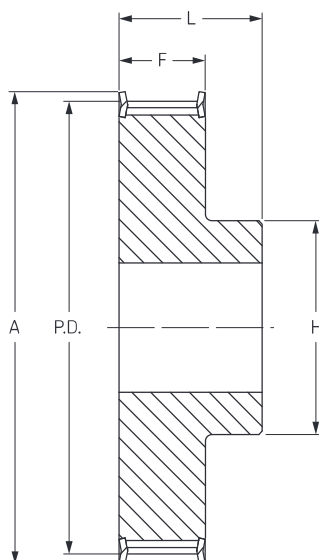
Профиль Т 5
с "черновым" отверстием



Шаг 5 мм



Тип 1

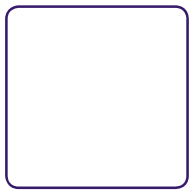


Тип 1F

Ширина ремня 10 мм

Количество зубьев	Диаметр			Тип	Диаметр отверстия		Размеры			Масса кг	Обозначение
	P.D.	O.D.	A		Мин	Макс	F	H	L		
10	15,92	15,05	20	1F	4	5	15	8	21	0,012	PHP 21-T5-10RSB
11	17,51	16,65	22	1F	4	6	15	10	21	0,014	PHP 21-T5-11RSB
12	19,10	18,25	23	1F	4	7	15	12	21	0,016	PHP 21-T5-12RSB
13	20,69	19,85	25	1F	6	8	15	13	21	0,018	PHP 21-T5-13RSB
14	22,29	21,45	26	1F	6	9	15	14	21	0,019	PHP 21-T5-14RSB
15	23,88	23,05	28	1F	6	10	15	16	21	0,021	PHP 21-T5-15RSB
16	25,47	24,60	30	1F	6	11	15	18	21	0,025	PHP 21-T5-16RSB
17	27,06	26,20	32	1F	6	12	15	19	21	0,028	PHP 21-T5-17RSB
18	28,65	27,80	32	1F	6	13	15	20	21	0,031	PHP 21-T5-18RSB
19	30,25	29,40	36	1F	6	14	15	22	21	0,036	PHP 21-T5-19RSB
20	31,83	31,00	36	1F	6	15	15	24	21	0,038	PHP 21-T5-20RSB
21	33,42	32,55	38	1F	6	15	15	24	21	0,042	PHP 21-T5-21RSB
22	35,01	34,15	38	1F	6	15	15	24	21	0,046	PHP 21-T5-22RSB
23	36,61	35,75	42	1F	6	16	15	25	21	0,050	PHP 21-T5-23RSB
24	38,21	37,40	44	1F	6	17	15	26	21	0,054	PHP 21-T5-24RSB
25	39,80	38,95	44	1F	6	17	15	26	21	0,058	PHP 21-T5-25RSB
26	41,45	40,60	44	1F	6	17	15	26	21	0,062	PHP 21-T5-26RSB
27	42,98	42,20	48	1F	8	19	15	30	21	0,063	PHP 21-T5-27RSB
28	44,56	43,75	48	1F	8	20	15	32	21	0,064	PHP 21-T5-28RSB
30	47,76	46,95	51	1F	8	22	15	34	21	0,075	PHP 21-T5-30RSB
32	50,94	50,10	54	1F	8	24	15	38	21	0,088	PHP 21-T5-32RSB
35	55,70	54,85	59	1F	8	24	15	38	21	0,101	PHP 21-T5-35RSB
36	57,31	56,45	63	1F	8	24	15	38	21	0,114	PHP 21-T5-36RSB
38	60,48	59,65	66	1F	8	26	15	40	21	0,126	PHP 21-T5-38RSB
40	63,66	62,85	66	1F	8	26	15	40	21	0,138	PHP 21-T5-40RSB
42	66,84	66,00	71	1F	8	26	15	40	21	0,180	PHP 21-T5-42RSB
44	70,20	69,35	-	1	8	29	15	45	21	0,185	PHP 21-T5-44RSB
45	71,62	70,80	-	1	8	31	15	45	21	0,187	PHP 21-T5-45RSB
48	76,39	75,55	-	1	8	32	15	50	21	0,200	PHP 21-T5-48RSB
54	85,94	85,10	-	1	8	35	15	55	21	0,235	PHP 21-T5-54RSB
57	90,72	89,90	-	1	8	38	15	60	21	0,270	PHP 21-T5-57RSB
60	95,49	94,65	-	1	8	42	15	65	21	0,307	PHP 21-T5-60RSB

Размеры даны в мм, если не указано иначе

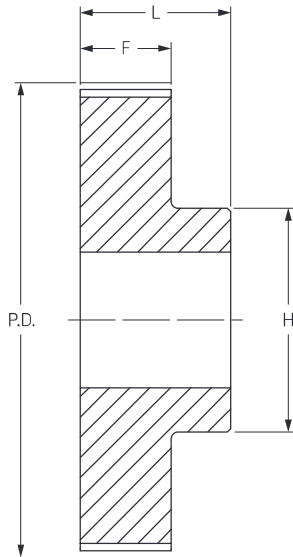


Зубчатые шкивы

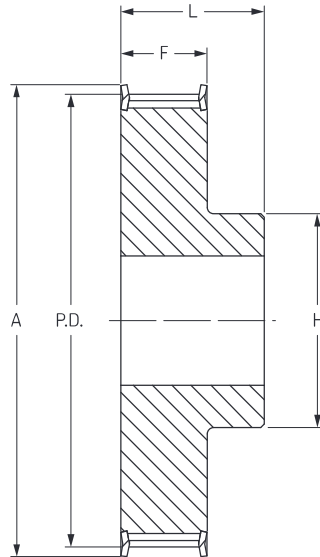
Профиль Т 5
с "черновым" отверстием

- ▶ Ремни
- ▶ Цепи
- ▶ Муфты
- ▶ Втулки и ступицы
- ▶ Звездочки
- ▶ Шкивы
- ▶ "Умные" инструменты

Шаг 5 мм



Тип 1



Тип 1F

Ширина ремня 16 мм

Количество зубьев	Диаметр			Тип	Диаметр отверстия		Размеры			Масса кг	Обозначение
	P.D.	O.D.	A		Мин	Макс	F	H	L		
10	15,92	15,05	20	1F	4	5	21	8	27	0,016	PHP 27-T5-10RSB
11	17,51	16,65	22	1F	4	6	21	10	27	0,019	PHP 27-T5-11RSB
12	19,10	18,25	23	1F	4	7	21	12	27	0,022	PHP 27-T5-12RSB
13	20,69	19,85	25	1F	6	8	21	13	27	0,024	PHP 27-T5-13RSB
14	22,29	21,45	26	1F	6	9	21	14	27	0,026	PHP 27-T5-14RSB
15	23,88	23,05	28	1F	6	10	21	16	27	0,029	PHP 27-T5-15RSB
16	25,47	24,60	32	1F	6	11	21	18	27	0,035	PHP 27-T5-16RSB
17	27,06	26,20	32	1F	6	12	21	19	27	0,043	PHP 27-T5-17RSB
18	28,65	27,80	33	1F	6	13	21	20	27	0,046	PHP 27-T5-18RSB
19	30,25	29,40	36	1F	6	14	21	22	27	0,049	PHP 27-T5-19RSB
20	31,83	31,00	36	1F	6	15	21	24	27	0,053	PHP 27-T5-20RSB
21	33,42	32,55	38	1F	6	15	21	24	27	0,053	PHP 27-T5-21RSB
22	35,01	34,15	38	1F	6	15	21	24	27	0,054	PHP 27-T5-22RSB
23	36,61	35,75	42	1F	6	16	21	25	27	0,064	PHP 27-T5-23RSB
24	38,21	37,40	42	1F	6	17	21	26	27	0,076	PHP 27-T5-24RSB
25	39,80	38,95	44	1F	6	17	21	26	27	0,081	PHP 27-T5-25RSB
26	41,45	40,60	44	1F	6	17	21	26	27	0,085	PHP 27-T5-26RSB
27	42,98	42,20	48	1F	8	19	21	30	27	0,090	PHP 27-T5-27RSB
28	44,56	43,75	48	1F	8	20	21	32	27	0,092	PHP 27-T5-28RSB
30	47,76	46,95	51	1F	8	22	21	34	27	0,105	PHP 27-T5-30RSB
32	50,94	50,10	54	1F	8	24	21	38	27	0,123	PHP 27-T5-32RSB
35	55,70	54,85	59	1F	8	24	21	38	27	0,142	PHP 27-T5-35RSB
36	57,31	56,45	63	1F	8	24	21	38	27	0,160	PHP 27-T5-36RSB
38	60,48	59,65	66	1F	8	26	21	40	27	0,176	PHP 27-T5-38RSB
40	63,66	62,85	66	1F	8	26	21	40	27	0,193	PHP 27-T5-40RSB
42	66,84	66,00	71	1F	8	26	21	40	27	0,205	PHP 27-T5-42RSB
44	70,20	69,35	-	1	8	29	21	45	27	0,228	PHP 27-T5-44RSB
45	71,62	70,80	-	1	8	29	21	45	27	0,256	PHP 27-T5-45RSB
48	76,39	75,55	-	1	8	32	21	50	27	0,280	PHP 27-T5-48RSB
54	85,94	85,10	-	1	8	35	21	55	27	0,330	PHP 27-T5-54RSB
57	90,72	89,90	-	1	8	38	21	60	27	0,380	PHP 27-T5-57RSB
60	95,49	94,65	-	1	8	42	21	65	27	0,430	PHP 27-T5-60RSB

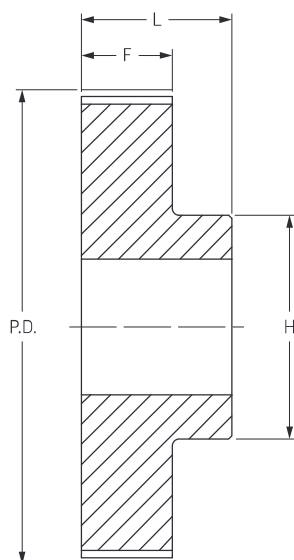
Размеры даны в мм, если не указано иначе

Зубчатые шкивы

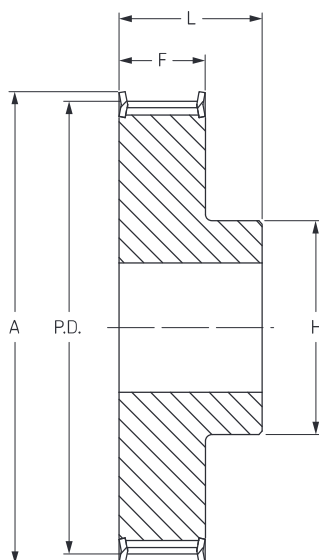
Профиль Т 5
с "черновым" отверстием



Шаг 5 мм



Тип 1

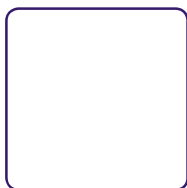


Тип 1F

Ширина ремня 25 мм

Количество зубьев	Диаметр			Тип	Диаметр отверстия		Размеры			Масса кг	Обозначение
	P.D.	O.D.	A		Мин	Макс	F	H	L		
10	15,92	15,05	20	1F	5	4	30	8	36	0,023	PHP 36-T5-10RSB
11	17,51	16,65	22	1F	6	4	30	10	36	0,027	PHP 36-T5-11RSB
12	19,10	18,25	23	1F	7	4	30	12	36	0,031	PHP 36-T5-12RSB
13	20,69	19,85	25	1F	8	6	30	13	36	0,034	PHP 36-T5-13RSB
14	22,29	21,45	26	1F	9	6	30	14	36	0,037	PHP 36-T5-14RSB
15	23,88	23,05	28	1F	10	6	30	16	36	0,041	PHP 36-T5-15RSB
16	25,47	24,60	32	1F	11	6	30	18	36	0,050	PHP 36-T5-16RSB
17	27,06	26,20	32	1F	12	6	30	19	36	0,056	PHP 36-T5-17RSB
18	28,65	27,80	32	1F	13	6	30	20	36	0,061	PHP 36-T5-18RSB
19	30,25	29,40	36	1F	14	6	30	22	36	0,070	PHP 36-T5-19RSB
20	31,83	31,00	36	1F	15	6	30	24	36	0,076	PHP 36-T5-20RSB
21	33,42	32,55	38	1F	15	6	30	24	36	0,078	PHP 36-T5-21RSB
22	35,01	34,15	38	1F	15	6	30	24	36	0,080	PHP 36-T5-22RSB
23	36,61	35,75	42	1F	15	6	30	25	36	0,094	PHP 36-T5-23RSB
24	38,21	37,40	42	1F	17	6	30	26	36	0,109	PHP 36-T5-24RSB
25	39,80	38,95	44	1F	17	6	30	26	36	0,116	PHP 36-T5-25RSB
26	41,45	40,60	44	1F	17	6	30	26	36	0,120	PHP 36-T5-26RSB
27	42,98	42,20	48	1F	19	8	30	30	36	0,128	PHP 36-T5-27RSB
28	44,56	43,75	48	1F	20	8	30	32	36	0,128	PHP 36-T5-28RSB
30	47,76	46,95	51	1F	22	8	30	34	36	0,150	PHP 36-T5-30RSB
32	50,94	50,10	54	1F	24	8	30	38	36	0,176	PHP 36-T5-32RSB
35	55,70	54,85	59	1F	24	8	30	38	36	0,205	PHP 36-T5-35RSB
36	57,31	56,45	63	1F	24	8	30	38	36	0,230	PHP 36-T5-36RSB
38	60,48	59,65	66	1F	26	8	30	40	36	0,253	PHP 36-T5-38RSB
40	63,66	62,85	66	1F	26	8	30	40	36	0,276	PHP 36-T5-40RSB
42	66,84	66,00	71	1F	26	8	30	40	36	0,284	PHP 36-T5-42RSB
44	70,20	69,35	-	1	29	8	30	45	36	0,316	PHP 36-T5-44RSB
45	71,62	70,80	-	1	29	8	30	45	36	0,358	PHP 36-T5-45RSB
48	76,39	75,55	-	1	32	8	30	50	36	0,400	PHP 36-T5-48RSB
54	85,94	85,10	-	1	35	8	30	55	36	0,471	PHP 36-T5-54RSB
57	90,72	89,90	-	1	38	8	30	60	36	0,542	PHP 36-T5-57RSB
60	95,49	94,65	-	1	42	8	30	65	36	0,614	PHP 36-T5-60RSB

Размеры даны в мм, если не указано иначе

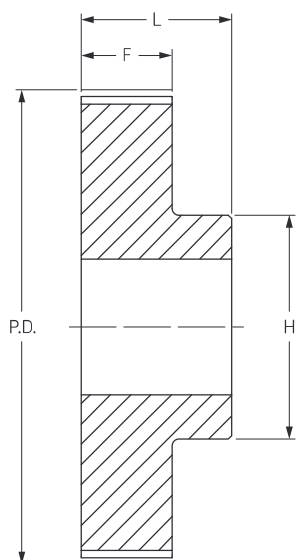


Зубчатые шкивы

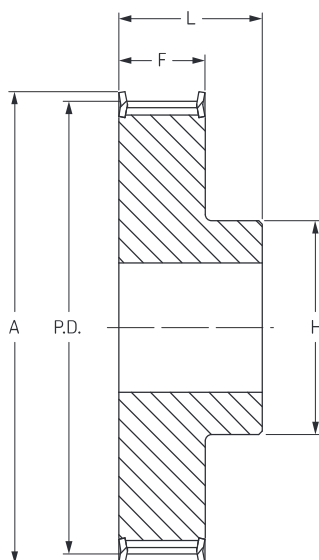
Профиль Т 10
с "черновым" отверстием

- ▶ Ремни
- ▶ Цепи
- ▶ Муфты
- ▶ Втулки и ступицы
- ▶ Звездочки
- ▶ Шкивы
- ▶ "Умные" инструменты

Шаг 10 мм



Тип 1



Тип 1F

Ширина ремня 16 мм

Количество зубьев	Диаметр			Тип	Диаметр отверстия		Размеры			Масса кг	Обозначение
	P.D.	O.D.	A		Мин	Макс	F	H	L		
12	38,20	36,35	42	1F	6	18	21	28	31	0,076	PHP 31-T10-12RSB
13	41,38	39,55	44	1F	6	19	21	32	31	0,092	PHP 31-T10-13RSB
14	44,56	42,70	48	1F	8	21	21	32	31	0,104	PHP 31-T10-14RSB
15	47,75	45,90	51	1F	8	21	21	32	31	0,116	PHP 31-T10-15RSB
16	50,93	49,10	54	1F	8	23	21	35	31	0,134	PHP 31-T10-16RSB
17	54,11	52,25	58	1F	8	24	21	38	31	0,151	PHP 31-T10-17RSB
18	57,29	55,45	60	1F	8	26	21	40	31	0,167	PHP 31-T10-18RSB
19	60,48	58,65	66	1F	8	28	21	44	31	0,184	PHP 31-T10-19RSB
20	63,66	61,80	66	1F	8	30	21	46	31	0,208	PHP 31-T10-20RSB
21	66,85	65,00	71	1F	8	36	21	48	31	0,230	PHP 31-T10-21RSB
22	70,03	68,20	75	1F	8	34	21	52	31	0,253	PHP 31-T10-22RSB
23	73,21	71,35	77	1F	8	36	21	55	31	0,270	PHP 31-T10-23RSB
24	76,39	74,55	83	1F	8	38	21	58	31	0,288	PHP 31-T10-24RSB
25	79,58	77,75	83	1F	8	39	21	60	31	0,310	PHP 31-T10-25RSB
26	82,76	80,90	87	1F	8	39	21	60	31	0,357	PHP 31-T10-26RSB
27	85,95	84,10	91	1F	8	39	21	60	31	0,364	PHP 31-T10-27RSB
28	89,25	87,25	93	1F	8	39	21	60	31	0,401	PHP 31-T10-28RSB
30	95,49	93,65	99	1F	8	39	21	60	31	0,441	PHP 31-T10-30RSB
32	101,86	100,00	106	1F	10	42	21	65	31	0,493	PHP 31-T10-32RSB
35	111,41	109,55	115	1F	10	45	21	70	31	0,558	PHP 31-T10-35RSB
36	114,59	112,75	119	1F	10	45	21	70	31	0,623	PHP 31-T10-36RSB
38	120,96	119,10	125	1F	10	48	21	75	31	0,688	PHP 31-T10-38RSB
40	127,32	125,45	131	1F	10	52	21	80	31	0,767	PHP 31-T10-40RSB
42	133,69	131,85	-	1	10	52	21	80	31	0,878	PHP 31-T10-42RSB
44	140,06	138,20	-	1	10	57	21	88	31	0,993	PHP 31-T10-44RSB
45	143,24	141,40	-	1	16	57	21	90	31	1,041	PHP 31-T10-45RSB
48	152,78	150,95	-	1	16	62	21	95	31	1,090	PHP 31-T10-48RSB
54	171,89	170,05	-	1	16	66	21	100	31	1,296	PHP 31-T10-54RSB
57	181,44	179,60	-	1	16	66	21	110	31	1,502	PHP 31-T10-57RSB
60	190,98	189,15	-	1	16	72	21	110	31	1,710	PHP 31-T10-60RSB

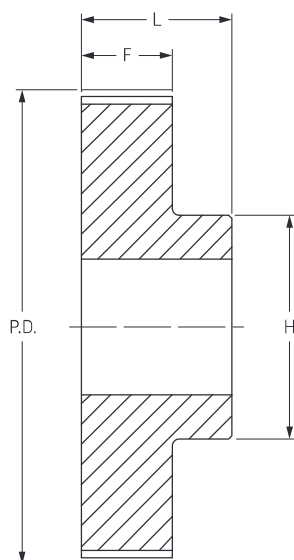
Размеры даны в мм, если не указано иначе

Зубчатые шкивы

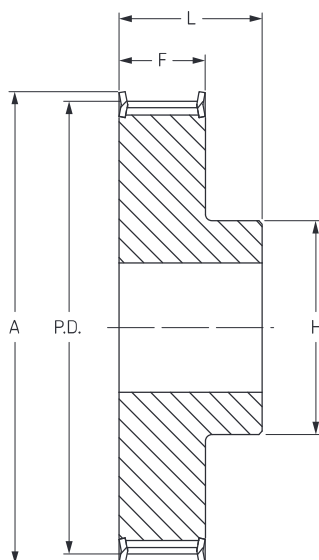
Профиль Т 10
с "черновым" отверстием



Шаг 10 мм



Тип 1

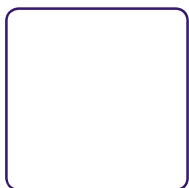


Тип 1F

Ширина ремня 25 мм

Количество зубьев	Диаметр			Тип	Диаметр отверстия		Размеры			Масса кг	Обозначение
	P.D.	O.D.	A		Мин	Макс	F	H	L		
12	38,20	36,35	42	1F	6	18	30	28	40	0,099	RHP 40-T10-12RSB
13	41,38	39,55	44	1F	6	19	30	30	40	0,116	RHP 40-T10-13RSB
14	44,56	42,70	48	1F	8	21	30	32	40	0,134	RHP 40-T10-14RSB
15	47,75	45,90	51	1F	8	21	30	32	40	0,152	RHP 40-T10-15RSB
16	50,93	49,10	54	1F	8	23	30	35	40	0,176	RHP 40-T10-16RSB
17	54,11	52,25	58	1F	8	24	30	37	40	0,202	RHP 40-T10-17RSB
18	57,29	55,45	60	1F	8	26	30	40	40	0,224	RHP 40-T10-18RSB
19	60,48	58,65	66	1F	8	28	30	44	40	0,247	RHP 40-T10-19RSB
20	63,66	61,80	66	1F	8	30	30	46	40	0,276	RHP 40-T10-20RSB
21	66,85	65,00	71	1F	8	32	30	49	40	0,304	RHP 40-T10-21RSB
22	70,03	68,20	75	1F	8	34	30	52	40	0,337	RHP 40-T10-22RSB
23	73,21	71,35	77	1F	8	36	30	55	40	0,362	RHP 40-T10-23RSB
24	76,39	74,55	83	1F	8	38	30	58	40	0,392	RHP 40-T10-24RSB
25	79,58	77,75	83	1F	8	39	30	60	40	0,422	RHP 40-T10-25RSB
26	82,76	80,90	87	1F	8	39	30	60	40	0,477	RHP 40-T10-26RSB
27	85,95	84,10	91	1F	8	39	30	60	40	0,536	RHP 40-T10-27RSB
28	89,25	87,25	93	1F	8	39	30	60	40	0,540	RHP 40-T10-28RSB
30	95,49	93,65	99	1F	8	39	30	60	40	0,640	RHP 40-T10-30RSB
32	101,86	100,00	106	1F	10	42	30	65	40	0,693	RHP 40-T10-32RSB
35	111,41	109,55	115	1F	10	45	30	70	40	0,783	RHP 40-T10-35RSB
36	114,59	112,75	119	1F	10	45	30	70	40	0,873	RHP 40-T10-36RSB
38	120,96	119,10	125	1F	10	48	30	75	40	0,970	RHP 40-T10-38RSB
40	127,32	125,45	131	1F	10	52	30	80	40	1,067	RHP 40-T10-40RSB
42	133,69	131,85	-	1	10	52	30	80	40	1,208	RHP 40-T10-42RSB
44	140,06	138,20	-	1	10	57	30	88	40	1,350	RHP 40-T10-44RSB
45	143,24	141,40	-	1	16	59	30	90	40	1,433	RHP 40-T10-45RSB
48	152,78	150,95	-	1	16	62	30	95	40	1,516	RHP 40-T10-48RSB
54	171,89	170,05	-	1	16	65	30	100	40	1,790	RHP 40-T10-54RSB
57	181,44	179,60	-	1	16	72	30	110	40	2,064	RHP 40-T10-57RSB
60	190,98	189,15	-	1	16	72	30	110	40	2,339	RHP 40-T10-60RSB

Размеры даны в мм, если не указано иначе

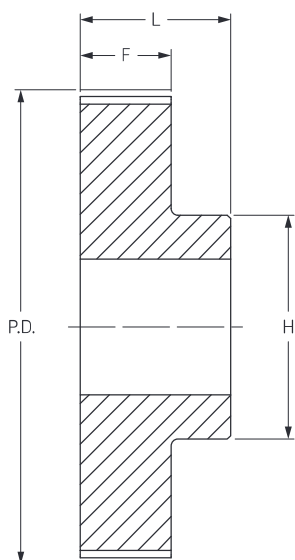


Зубчатые шкивы

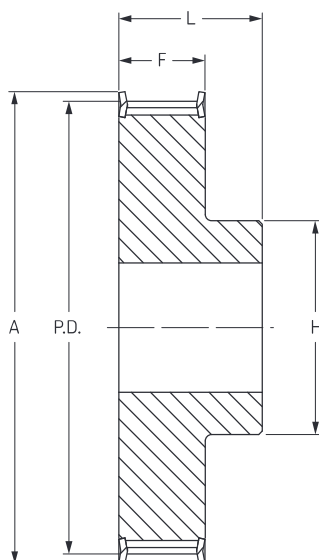
Профиль Т 10
с "черновым" отверстием

- ▶ Ремни
- ▶ Цепи
- ▶ Муфты
- ▶ Втулки и ступицы
- ▶ Звездочки
- ▶ Шкивы
- ▶ "Умные" инструменты

Шаг 10 мм



Тип 1



Тип 1F

Ширина ремня 32 мм

Количество зубьев	Диаметр			Тип	Диаметр отверстия		Размеры			Масса кг	Обозначение
	P.D.	O.D.	A		Мин	Макс	F	H	L		
18	57,30	55,45	60	1F	10	26	37	40	47	0,253	PHP 47-T10-18RSB
19	60,48	58,65	66	1F	10	28	37	44	47	0,286	PHP 47-T10-19RSB
20	63,66	61,80	66	1F	12	30	37	46	47	0,322	PHP 47-T10-20RSB
21	66,85	65,00	71	1F	12	32	37	49	47	0,357	PHP 47-T10-21RSB
22	70,03	68,20	75	1F	12	34	37	52	47	0,393	PHP 47-T10-22RSB
23	73,21	71,35	77	1F	12	36	37	55	47	0,434	PHP 47-T10-23RSB
24	76,39	74,55	83	1F	12	38	37	58	47	0,475	PHP 47-T10-24RSB
25	79,58	77,75	83	1F	12	39	37	60	47	0,527	PHP 47-T10-25RSB
26	82,76	80,90	87	1F	12	39	37	60	47	0,564	PHP 47-T10-26RSB
27	85,94	84,10	91	1F	12	39	37	60	47	0,602	PHP 47-T10-27RSB
28	89,13	87,25	93	1F	12	39	37	60	47	0,642	PHP 47-T10-28RSB
30	95,49	93,65	99	1F	12	39	37	60	47	0,740	PHP 47-T10-30RSB
32	101,86	100,00	106	1F	12	42	37	65	47	0,844	PHP 47-T10-32RSB
35	111,41	109,55	115	1F	16	45	37	70	47	0,963	PHP 47-T10-35RSB
36	114,59	112,75	119	1F	16	45	37	70	47	1,083	PHP 47-T10-36RSB
38	120,96	119,10	125	1F	16	48	37	75	47	1,200	PHP 47-T10-38RSB
40	127,32	125,45	131	1F	16	52	37	80	47	1,317	PHP 47-T10-40RSB
42	133,69	131,85	-	1	16	52	37	80	47	1,464	PHP 47-T10-42RSB
44	140,06	138,20	-	1	16	57	37	88	47	1,611	PHP 47-T10-44RSB
45	143,24	141,40	-	1	16	58	37	90	47	1,771	PHP 47-T10-45RSB
48	152,79	150,95	-	1	16	62	37	95	47	1,931	PHP 47-T10-48RSB
54	171,89	170,05	-	1	16	65	37	100	47	2,288	PHP 47-T10-54RSB
57	181,44	179,60	-	1	16	72	37	110	47	2,645	PHP 47-T10-57RSB
60	190,99	189,15	-	1	16	72	37	110	47	3,004	PHP 47-T10-60RSB

Размеры даны в мм, если не указано иначе

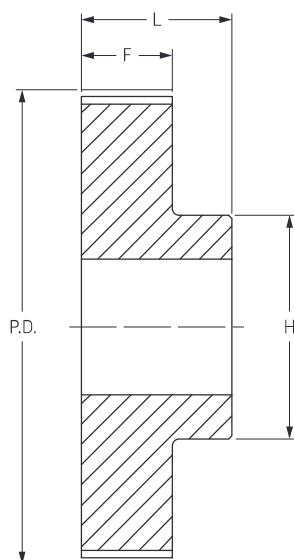


Зубчатые шкивы

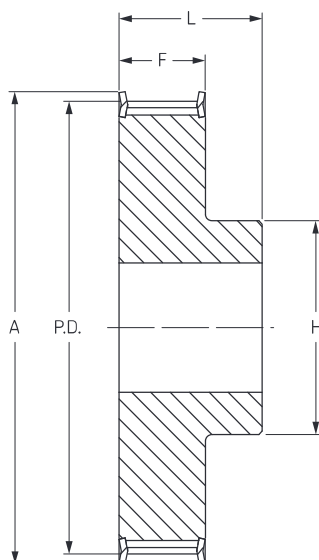
Профиль Т 10
с "черновым" отверстием



Шаг 10 мм



Тип 1

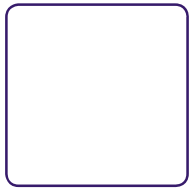


Тип 1F

Ширина ремня 50 мм

Количество зубьев	Диаметр			Тип	Диаметр отверстия		Размеры			Масса кг	Обозначение
	P.D.	O.D.	A		Мин	Макс	F	H	L		
18	57,30	55,45	60	1F	10	26	56	40	66	0,422	RHP 66-T10-18RSB
19	60,48	58,65	66	1F	10	28	56	44	66	0,466	RHP 66-T10-19RSB
20	63,66	61,80	66	1F	12	30	56	46	66	0,520	RHP 66-T10-20RSB
21	66,85	65,00	71	1F	12	32	56	49	66	0,545	RHP 66-T10-21RSB
22	70,03	68,20	75	1F	12	34	56	52	66	0,570	RHP 66-T10-22RSB
23	73,21	71,35	77	1F	12	36	56	55	66	0,653	RHP 66-T10-23RSB
24	76,39	74,55	83	1F	12	38	56	58	66	0,736	RHP 66-T10-24RSB
25	79,58	77,75	83	1F	12	39	56	60	66	0,766	RHP 66-T10-25RSB
26	82,76	80,90	87	1F	12	39	56	60	66	0,816	RHP 66-T10-26RSB
27	85,94	84,10	91	1F	12	39	56	60	66	0,946	RHP 66-T10-27RSB
28	89,13	87,25	93	1F	12	39	56	60	66	0,960	RHP 66-T10-28RSB
30	95,49	93,65	99	1F	12	39	56	60	66	1,169	RHP 66-T10-30RSB
32	101,86	100,00	106	1F	12	42	56	65	66	1,300	RHP 66-T10-32RSB
35	111,41	109,55	115	1F	16	45	56	70	66	1,468	RHP 66-T10-35RSB
36	114,59	112,75	119	1F	16	45	56	70	66	1,637	RHP 66-T10-36RSB
38	120,96	119,10	125	1F	16	48	56	75	66	1,818	RHP 66-T10-38RSB
40	127,32	125,45	131	1F	16	52	56	80	66	1,999	RHP 66-T10-40RSB
42	133,69	131,85	-	1	16	57	56	80	66	2,178	RHP 66-T10-42RSB
44	140,06	138,20	-	1	16	52	56	88	66	2,357	RHP 66-T10-44RSB
45	143,24	141,40	-	1	16	58	56	90	66	2,593	RHP 66-T10-45RSB
48	152,79	150,95	-	1	16	62	56	95	66	2,830	RHP 66-T10-48RSB
54	171,89	170,05	-	1	16	65	56	100	66	3,342	RHP 66-T10-54RSB
57	181,44	179,60	-	1	16	72	56	110	66	3,854	RHP 66-T10-57RSB
60	190,99	189,15	-	1	16	72	56	110	66	4,366	RHP 66-T10-60RSB

Размеры даны в мм, если не указано иначе

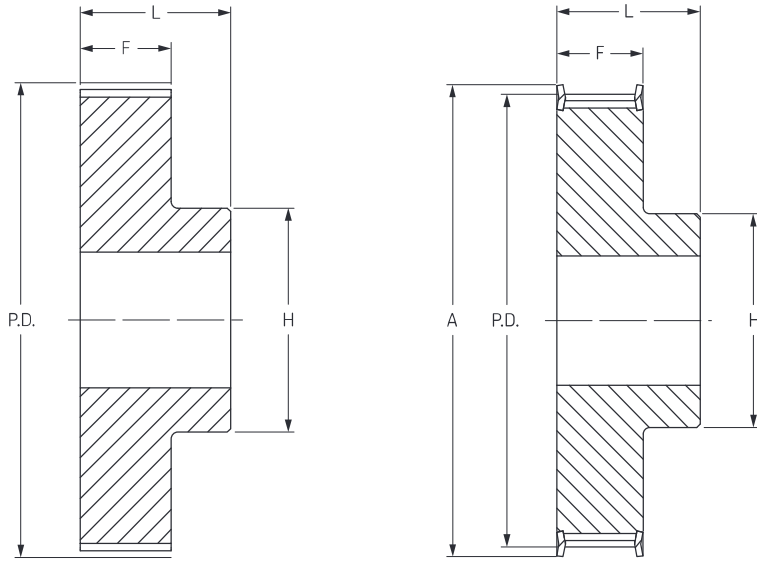


Зубчатые шкивы

Профиль АТ 5
с “черновым” отверстием

- ▶ Ремни
- ▶ Цепи
- ▶ Муфты
- ▶ Втулки и ступицы
- ▶ Звездочки
- ▶ Шкивы
- ▶ “Умные” инструменты

Шаг 5 мм



Тип 1

Тип 1F

Ширина ремня 10 мм

Количество зубьев	Диаметр			Тип	Диаметр отверстия		Размеры			Масса кг	Обозначение
	P.D.	O.D.	A		Мин	Макс	F	H	L		
10	15,92	14,65	20	1F	4	5	15	8	21	0,012	PHP 21-AT5-10RSB
12	19,10	17,85	23	1F	4	7	15	12	21	0,016	PHP 21-AT5-12RSB
13	20,69	19,45	25	1F	6	8	15	13	21	0,018	PHP 21-AT5-13RSB
14	22,29	21,05	26	1F	6	9	15	14	21	0,019	PHP 21-AT5-14RSB
15	23,88	22,65	28	1F	6	10	15	16	21	0,021	PHP 21-AT5-15RSB
16	25,47	24,20	32	1F	6	11	15	18	21	0,025	PHP 21-AT5-16RSB
17	27,06	25,80	32	1F	6	12	15	19	21	0,028	PHP 21-AT5-17RSB
18	28,65	27,40	32	1F	6	13	15	20	21	0,031	PHP 21-AT5-18RSB
19	30,25	29,00	36	1F	6	14	15	22	21	0,036	PHP 21-AT5-19RSB
20	31,83	30,60	36	1F	6	15	15	23	21	0,038	PHP 21-AT5-20RSB
21	33,42	32,20	38	1F	6	15	15	24	21	0,042	PHP 21-AT5-21RSB
22	35,02	33,85	38	1F	6	15	15	24	21	0,046	PHP 21-AT5-22RSB
23	36,61	35,40	42	1F	6	17	15	25	21	0,050	PHP 21-AT5-23RSB
24	38,21	37,00	44	1F	6	17	15	26	21	0,054	PHP 21-AT5-24RSB
25	39,80	38,60	44	1F	6	17	15	26	21	0,058	PHP 21-AT5-25RSB
26	41,38	40,20	44	1F	6	17	15	26	21	0,062	PHP 21-AT5-26RSB
27	42,98	41,80	48	1F	8	19	15	30	21	0,064	PHP 21-AT5-27RSB
28	44,56	43,35	48	1F	8	20	15	32	21	0,071	PHP 21-AT5-28RSB
30	47,76	46,55	51	1F	8	22	15	34	21	0,075	PHP 21-AT5-30RSB
32	50,94	49,70	54	1F	8	24	15	38	21	0,088	PHP 21-AT5-32RSB
36	57,31	56,05	63	1F	8	24	15	38	21	0,114	PHP 21-AT5-36RSB
38	60,48	59,25	66	1F	8	26	15	40	21	0,126	PHP 21-AT5-38RSB
40	63,66	62,45	66	1F	8	26	15	40	21	0,138	PHP 21-AT5-40RSB
42	66,74	65,60	71	1F	8	26	15	40	21	0,180	PHP 21-AT5-42RSB
44	70,05	68,80	-	1	8	29	15	45	21	0,185	PHP 21-AT5-44RSB
45	71,62	70,35	-	1	8	29	15	45	21	0,192	PHP 21-AT5-45RSB
48	76,42	75,15	-	1	8	32	15	50	21	0,200	PHP 21-AT5-48RSB
60	95,52	94,25	-	1	8	37	15	65	21	0,307	PHP 21-AT5-60RSB
72	114,62	113,15	-	1	10	42	15	80	21	0,410	PHP 21-AT5-72RSB

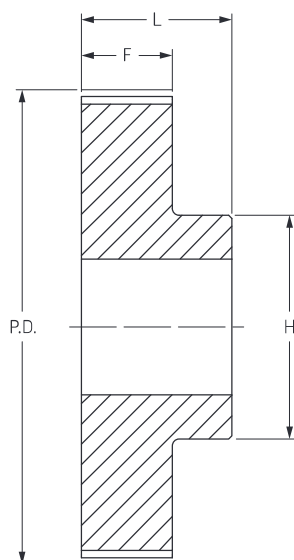
Размеры даны в мм, если не указано иначе

Зубчатые шкивы

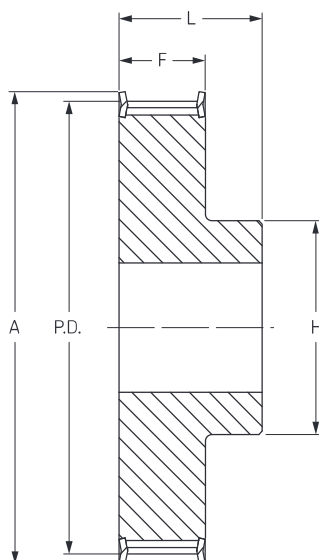
Профиль АТ 5
с "черновым" отверстием



Шаг 5 мм



Тип 1

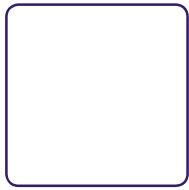


Тип 1F

Ширина ремня 16 мм

Количество зубьев	Диаметр			Тип	Диаметр отверстия		Размеры			Масса кг	Обозначение
	P.D.	O.D.	A		Мин	Макс	F	H	L		
10	15,92	14,65	20	1F	4	5	21	8	27	0,016	PHP 27-AT5-10RSB
12	19,1	17,85	23	1F	4	7	21	12	27	0,022	PHP 27-AT5-12RSB
13	20,69	19,45	25	1F	6	8	21	13	27	0,024	PHP 27-AT5-13RSB
14	22,29	21,05	26	1F	6	9	21	14	27	0,026	PHP 27-AT5-14RSB
15	23,88	22,65	28	1F	6	10	21	16	27	0,029	PHP 27-AT5-15RSB
16	25,47	24,20	32	1F	6	11	21	18	27	0,035	PHP 27-AT5-16RSB
17	27,06	25,80	32	1F	6	12	21	19	27	0,039	PHP 27-AT5-17RSB
18	28,65	27,40	32	1F	6	13	21	20	27	0,043	PHP 27-AT5-18RSB
19	30,25	29,00	36	1F	6	14	21	22	27	0,049	PHP 27-AT5-19RSB
20	31,83	30,60	36	1F	6	15	21	23	27	0,053	PHP 27-AT5-20RSB
21	33,42	32,20	38	1F	6	15	21	24	27	0,053	PHP 27-AT5-21RSB
22	35,02	33,85	38	1F	6	15	21	24	27	0,054	PHP 27-AT5-22RSB
23	36,61	35,40	42	1F	6	17	21	25	27	0,065	PHP 27-AT5-23RSB
24	38,21	37,00	44	1F	6	17	21	26	27	0,076	PHP 27-AT5-24RSB
25	39,8	38,60	44	1F	6	17	21	26	27	0,081	PHP 27-AT5-25RSB
26	41,38	40,20	44	1F	6	17	21	26	27	0,085	PHP 27-AT5-26RSB
27	42,98	41,80	48	1F	8	19	21	30	27	0,090	PHP 27-AT5-27RSB
28	44,56	43,35	48	1F	8	20	21	32	27	0,092	PHP 27-AT5-28RSB
30	47,76	46,55	51	1F	8	22	21	34	27	0,105	PHP 27-AT5-30RSB
32	50,94	49,70	54	1F	8	24	21	38	27	0,123	PHP 27-AT5-32RSB
36	57,31	56,05	63	1F	8	24	21	38	27	0,160	PHP 27-AT5-36RSB
38	60,48	59,25	66	1F	8	26	21	40	27	0,176	PHP 27-AT5-38RSB
40	63,66	62,45	66	1F	8	26	21	40	27	0,193	PHP 27-AT5-40RSB
42	66,74	65,60	71	1F	8	26	21	40	27	0,205	PHP 27-AT5-42RSB
44	70,05	68,80	-	1	8	29	21	45	27	0,228	PHP 27-AT5-44RSB
45	71,62	70,35	-	1	8	29	21	45	27	0,256	PHP 27-AT5-45RSB
48	76,42	75,15	-	1	8	32	21	50	27	0,280	PHP 27-AT5-48RSB
60	95,52	94,25	-	1	8	37	21	65	27	0,430	PHP 27-AT5-60RSB
72	114,62	113,15	-	1	10	42	21	80	27	0,410	PHP 27-AT5-72RSB

Размеры даны в мм, если не указано иначе

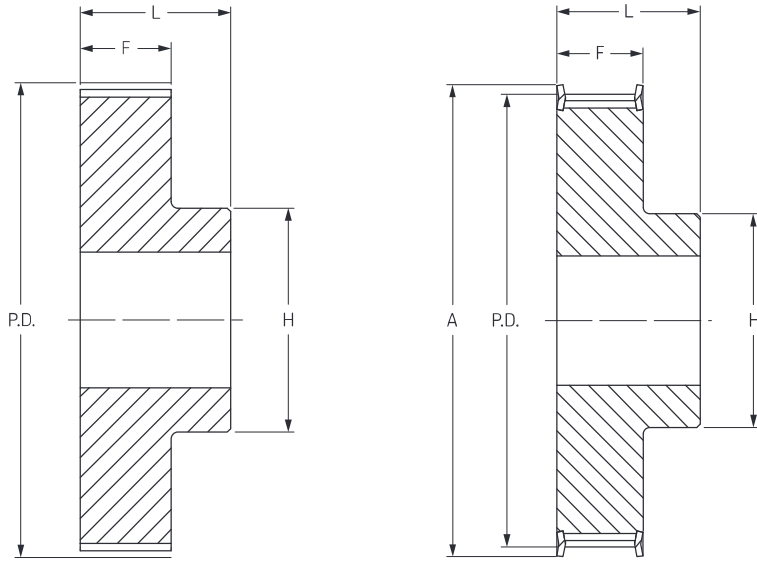


Зубчатые шкивы

Профиль АТ 5
с “черновым” отверстием

- ▶ Ремни
- ▶ Цепи
- ▶ Муфты
- ▶ Втулки и ступицы
- ▶ Звездочки
- ▶ Шкивы
- ▶ “Умные” инструменты

Шаг 5 мм



Тип 1

Тип 1F

Ширина ремня 25 мм

Количество зубьев	Диаметр			Тип	Диаметр отверстия		Размеры			Масса кг	Обозначение
	P.D.	O.D.	A		Мин	Макс	F	H	L		
10	15,92	14,65	20	1F	4	5	30	8	36	0,023	PHP 36-AT5-10RSB
12	19,10	17,85	23	1F	6	7	30	12	36	0,031	PHP 36-AT5-12RSB
13	20,69	19,45	25	1F	6	8	30	13	36	0,034	PHP 36-AT5-13RSB
14	22,29	21,05	26	1F	6	9	30	14	36	0,037	PHP 36-AT5-14RSB
15	23,88	22,65	28	1F	6	10	30	16	36	0,041	PHP 36-AT5-15RSB
16	25,47	24,20	32	1F	6	11	30	18	36	0,050	PHP 36-AT5-16RSB
17	27,06	25,80	32	1F	6	12	30	19	36	0,055	PHP 36-AT5-17RSB
18	28,65	27,40	32	1F	6	13	30	20	36	0,061	PHP 36-AT5-18RSB
19	30,25	29,00	36	1F	6	14	30	22	36	0,070	PHP 36-AT5-19RSB
20	31,83	30,60	36	1F	6	15	30	23	36	0,076	PHP 36-AT5-20RSB
21	33,42	32,20	38	1F	6	15	30	24	36	0,078	PHP 36-AT5-21RSB
22	35,02	33,85	38	1F	6	15	30	24	36	0,080	PHP 36-AT5-22RSB
23	36,61	35,40	42	1F	6	16	30	25	36	0,094	PHP 36-AT5-23RSB
24	38,21	37,00	44	1F	8	17	30	26	36	0,109	PHP 36-AT5-24RSB
25	39,80	38,60	44	1F	8	17	30	26	36	0,116	PHP 36-AT5-25RSB
26	41,38	40,20	44	1F	8	17	30	26	36	0,120	PHP 36-AT5-26RSB
27	42,98	41,80	48	1F	8	19	30	30	36	0,128	PHP 36-AT5-27RSB
28	44,56	43,35	48	1F	8	20	30	32	36	0,128	PHP 36-AT5-28RSB
30	47,76	46,55	51	1F	8	22	30	34	36	0,150	PHP 36-AT5-30RSB
32	50,94	49,70	54	1F	8	24	30	38	36	0,176	PHP 36-AT5-32RSB
36	57,31	56,05	63	1F	8	24	30	38	36	0,230	PHP 36-AT5-36RSB
38	60,48	59,25	66	1F	8	26	30	40	36	0,253	PHP 36-AT5-38RSB
40	63,66	62,45	66	1F	8	26	30	40	36	0,276	PHP 36-AT5-40RSB
42	66,74	65,60	71	1F	8	26	30	40	36	0,284	PHP 36-AT5-42RSB
44	70,05	68,80	-	1	8	29	30	45	36	0,315	PHP 36-AT5-44RSB
45	71,62	70,35	-	1	8	30	30	45	36	0,355	PHP 36-AT5-45RSB
48	76,42	75,15	-	1	8	32	30	50	36	0,400	PHP 36-AT5-48RSB
60	95,52	94,25	-	1	8	37	30	65	36	0,614	PHP 36-AT5-60RSB
72	114,62	113,15	-	1	10	42	30	80	36	0,830	PHP 36-AT5-72RSB

Размеры даны в мм, если не указано иначе

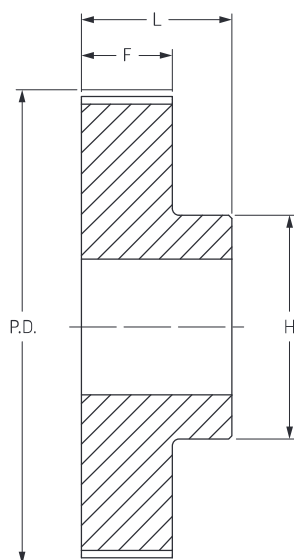


Зубчатые шкивы

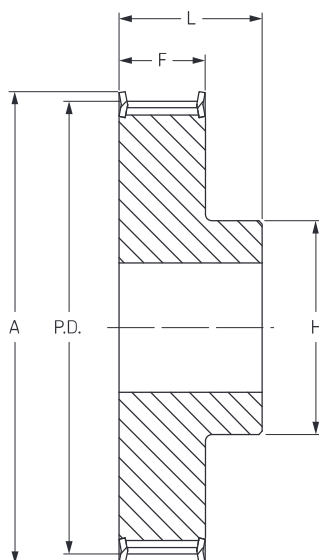
Профиль АТ 10
с "черновым" отверстием



Шаг 10 мм



Тип 1

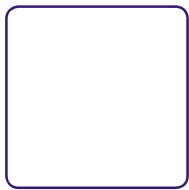


Тип 1F

Ширина ремня 16 мм

Количество зубьев	Диаметр			Тип	Диаметр отверстия		Размеры			Масса кг	Обозначение
	P.D.	O.D.	A		Мин	Макс	F	H	L		
12	38,20	36,35	42	1F	6	18	21	28	31	0,076	PHP 31-AT10-12RSB
14	44,60	42,70	48	1F	8	21	21	32	31	0,104	PHP 31-AT10-14RSB
15	47,75	45,90	51	1F	8	21	21	32	31	0,116	PHP 31-AT10-15RSB
16	50,93	49,05	54	1F	8	23	21	35	31	0,134	PHP 31-AT10-16RSB
17	54,11	52,25	58	1F	8	24	21	38	31	0,150	PHP 31-AT10-17RSB
18	57,29	55,45	60	1F	8	26	21	40	31	0,166	PHP 31-AT10-18RSB
19	60,48	58,65	66	1F	8	28	21	44	31	0,185	PHP 31-AT10-19RSB
20	63,66	61,80	66	1F	8	30	21	46	31	0,209	PHP 31-AT10-20RSB
21	66,85	65,00	71	1F	8	32	21	48	31	0,230	PHP 31-AT10-21RSB
22	70,03	68,15	75	1F	8	34	21	52	31	0,251	PHP 31-AT10-22RSB
23	73,21	71,35	77	1F	8	36	21	55	31	0,269	PHP 31-AT10-23RSB
24	76,39	74,55	83	1F	8	38	21	58	31	0,288	PHP 31-AT10-24RSB
25	79,58	77,75	83	1F	8	39	21	60	31	0,309	PHP 31-AT10-25RSB
26	82,76	80,90	87	1F	8	39	21	60	31	0,358	PHP 31-AT10-26RSB
27	85,95	84,10	91	1F	8	39	21	60	31	0,364	PHP 31-AT10-27RSB
28	89,25	87,25	93	1F	8	39	21	60	31	0,400	PHP 31-AT10-28RSB
30	95,49	93,65	99	1F	8	39	21	60	31	0,440	PHP 31-AT10-30RSB
32	101,86	100,00	106	1F	10	42	21	65	31	0,494	PHP 31-AT10-32RSB
36	114,59	112,75	119	1F	10	45	21	70	31	0,625	PHP 31-AT10-36RSB
38	120,96	119,10	125	1F	10	48	21	75	31	0,696	PHP 31-AT10-38RSB
40	127,32	125,45	131	1F	10	52	21	80	31	0,766	PHP 31-AT10-40RSB
42	133,69	131,85	-	1	10	57	21	80	31	0,880	PHP 31-AT10-42RSB
44	140,05	138,20	-	1	10	57	21	88	31	0,994	PHP 31-AT10-44RSB
45	143,24	141,40	-	1	16	59	21	90	31	1,010	PHP 31-AT10-45RSB
48	152,78	150,95	-	1	16	62	21	95	31	1,090	PHP 31-AT10-48RSB
60	190,98	189,15	-	1	16	72	21	110	31	1,710	PHP 31-AT10-60RSB

Размеры даны в мм, если не указано иначе

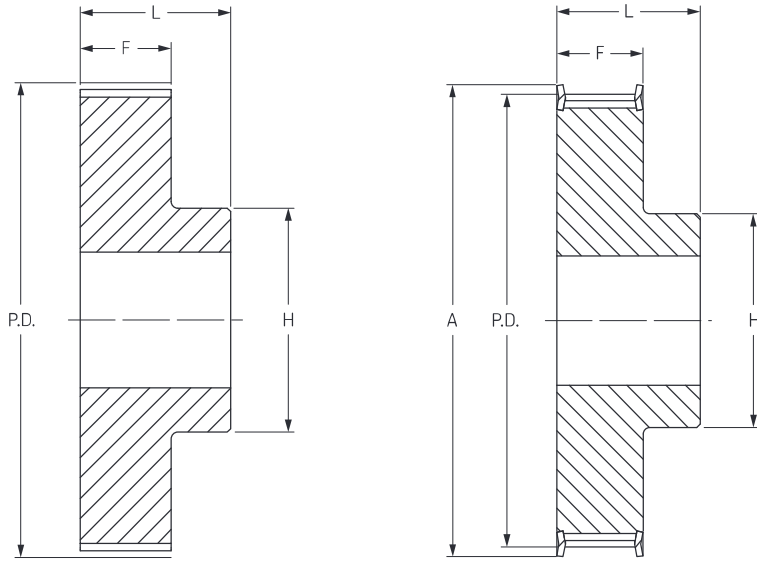


Зубчатые шкивы

Профиль АТ 10
с "черновым" отверстием

- ▶ Ремни
- ▶ Цепи
- ▶ Муфты
- ▶ Втулки и ступицы
- ▶ Звездочки
- ▶ Шкивы
- ▶ "Умные" инструменты

Шаг 10 мм



Тип 1

Тип 1F

Ширина ремня 25 мм

Количество зубьев	Диаметр			Тип	Диаметр отверстия		Размеры			Масса кг	Обозначение
	P.D.	O.D.	A		Мин	Макс	F	H	L		
12	38,2	36,4	42	1F	6	18	30	28	40	0,099	PHP 40-AT10-12RSB
14	44,6	42,7	48	1F	8	21	30	32	40	0,134	PHP 40-AT10-14RSB
15	47,8	45,9	51	1F	8	21	30	32	40	0,152	PHP 40-AT10-15RSB
16	50,9	49,1	54	1F	8	23	30	35	40	0,176	PHP 40-AT10-16RSB
17	54,1	52,2	58	1F	8	24	30	37	40	0,200	PHP 40-AT10-17RSB
18	57,3	55,5	60	1F	8	26	30	40	40	0,224	PHP 40-AT10-18RSB
19	60,5	58,6	66	1F	8	28	30	44	40	0,247	PHP 40-AT10-19RSB
20	63,7	61,8	66	1F	8	30	30	46	40	0,276	PHP 40-AT10-20RSB
21	66,8	65,0	71	1F	8	32	30	49	40	0,306	PHP 40-AT10-21RSB
22	70,0	68,2	75	1F	8	34	30	52	40	0,337	PHP 40-AT10-22RSB
23	73,2	71,3	77	1F	8	36	30	55	40	0,364	PHP 40-AT10-23RSB
24	76,4	74,5	83	1F	8	38	30	58	40	0,392	PHP 40-AT10-24RSB
25	79,6	77,8	83	1F	8	39	30	60	40	0,422	PHP 40-AT10-25RSB
26	82,8	80,9	87	1F	8	39	30	60	40	0,477	PHP 40-AT10-26RSB
27	86,0	84,1	91	1F	8	39	30	60	40	0,536	PHP 40-AT10-27RSB
28	89,2	87,2	93	1F	8	39	30	60	40	0,540	PHP 40-AT10-28RSB
30	95,5	93,7	99	1F	8	39	30	60	40	0,640	PHP 40-AT10-30RSB
32	101,9	100,0	106	1F	10	42	30	65	40	0,693	PHP 40-AT10-32RSB
36	114,6	112,8	119	1F	10	45	30	70	40	0,873	PHP 40-AT10-36RSB
38	121,0	119,1	125	1F	10	48	30	75	40	0,970	PHP 40-AT10-38RSB
40	127,3	125,5	131	1F	10	52	30	80	40	1,067	PHP 40-AT10-40RSB
42	133,7	131,8	-	1	10	57	30	80	40	1,208	PHP 40-AT10-42RSB
44	140,1	138,2	-	1	10	57	30	88	40	1,350	PHP 40-AT10-44RSB
45	143,2	141,4	-	1	16	59	30	90	40	1,433	PHP 40-AT10-45RSB
48	152,8	150,9	-	1	16	62	30	95	40	1,516	PHP 40-AT10-48RSB
60	191,0	189,2	-	1	16	72	30	110	40	2,339	PHP 40-AT10-60RSB

Размеры даны в мм, если не указано иначе

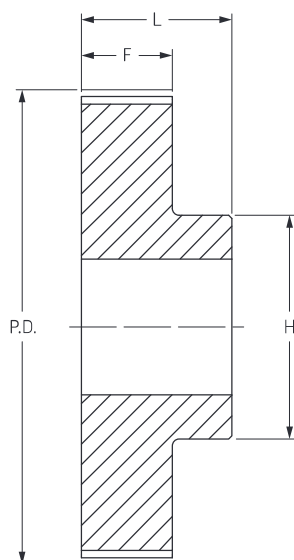


Зубчатые шкивы

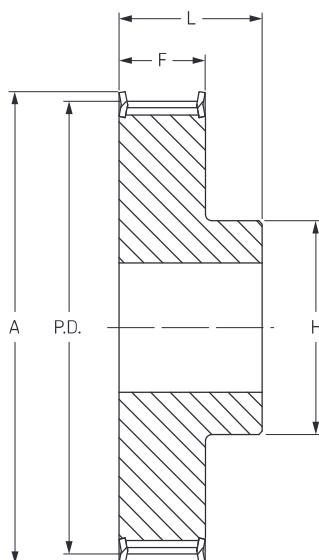
Профиль АТ 10
с "черновым" отверстием



Шаг 10 мм



Тип 1

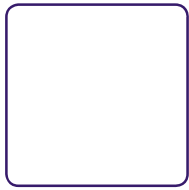


Тип 1F

Ширина ремня 32 мм

Количество зубьев	Диаметр			Тип	Диаметр отверстия		Размеры			Масса кг	Обозначение
	P.D.	O.D.	A		Мин	Макс	F	H	L		
18	57,29	55,45	60	1F	8	26	37	40	47	0,253	PHP 47-AT10-18RSB
19	60,48	58,65	66	1F	8	28	37	44	47	0,286	PHP 47-AT10-19RSB
20	63,66	61,80	66	1F	8	30	37	46	47	0,322	PHP 47-AT10-20RSB
21	66,85	65,00	71	1F	8	32	37	49	47	0,357	PHP 47-AT10-21RSB
22	70,03	68,15	75	1F	8	34	37	52	47	0,393	PHP 47-AT10-22RSB
23	73,21	71,35	77	1F	8	36	37	55	47	0,434	PHP 47-AT10-23RSB
24	76,39	74,55	83	1F	8	38	37	58	47	0,475	PHP 47-AT10-24RSB
25	79,58	77,75	83	1F	8	39	37	60	47	0,527	PHP 47-AT10-25RSB
26	82,76	80,90	87	1F	8	39	37	60	47	0,564	PHP 47-AT10-26RSB
27	85,95	84,10	91	1F	8	39	37	60	47	0,602	PHP 47-AT10-27RSB
28	89,25	87,25	93	1F	8	39	37	60	47	0,642	PHP 47-AT10-28RSB
30	95,49	93,65	99	1F	8	39	37	60	47	0,740	PHP 47-AT10-30RSB
32	101,86	100,00	106	1F	10	42	37	65	47	0,844	PHP 47-AT10-32RSB
35	111,41	109,55	115	1F	10	45	37	70	47	0,963	PHP 47-AT10-35RSB
36	114,59	112,75	119	1F	10	45	37	70	47	1,083	PHP 47-AT10-36RSB
38	120,96	119,10	125	1F	10	48	37	75	47	1,200	PHP 47-AT10-38RSB
40	127,32	125,45	131	1F	10	52	37	80	47	1,317	PHP 47-AT10-40RSB
42	133,69	131,85	-	1	10	57	37	80	47	1,464	PHP 47-AT10-42RSB
44	140,20	138,20	-	1	10	57	37	88	47	1,611	PHP 47-AT10-44RSB
45	143,24	141,40	-	1	10	59	37	90	47	1,771	PHP 47-AT10-45RSB
48	152,78	150,95	-	1	16	62	37	95	47	1,931	PHP 47-AT10-48RSB
54	171,89	170,05	-	1	16	66	37	100	47	2,287	PHP 47-AT10-54RSB
57	181,44	179,60	-	1	16	72	37	110	47	2,643	PHP 47-AT10-57RSB
60	190,98	189,15	-	1	16	72	37	110	47	3,004	PHP 47-AT10-60RSB

Размеры даны в мм, если не указано иначе

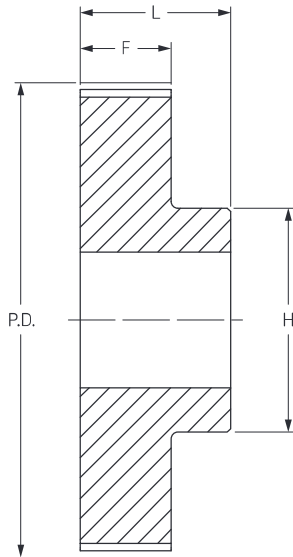


Зубчатые шкивы

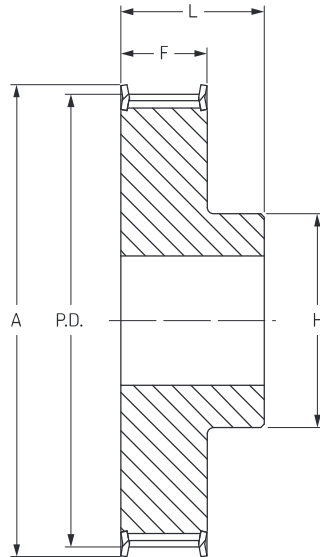
Профиль АТ 10
с “черновым” отверстием

- ▶ Ремни
- ▶ Цепи
- ▶ Муфты
- ▶ Втулки и ступицы
- ▶ Звездочки
- ▶ Шкивы
- ▶ “Умные” инструменты

Шаг 10 мм



Тип 1



Тип 1F

Ширина ремня 50 мм

Количество зубьев	Диаметр			Тип	Диаметр отверстия		Размеры			Масса кг	Обозначение
	P.D.	O.D.	A		Мин	Макс	F	H	L		
18	57,29	55,45	60	1F	10	26	56	40	66	0,422	PHP 66-AT10-18RSB
19	60,48	58,65	66	1F	10	28	56	44	66	0,466	PHP 66-AT10-19RSB
20	63,66	61,80	66	1F	12	30	56	46	66	0,520	PHP 66-AT10-20RSB
21	66,85	65,00	71	1F	12	32	56	49	66	0,550	PHP 66-AT10-21RSB
22	70,20	68,15	75	1F	12	34	56	52	66	0,570	PHP 66-AT10-22RSB
23	73,21	71,35	77	1F	12	36	56	55	66	0,653	PHP 66-AT10-23RSB
24	76,39	74,55	83	1F	12	38	56	58	66	0,736	PHP 66-AT10-24RSB
25	79,58	77,75	83	1F	12	39	56	60	66	0,766	PHP 66-AT10-25RSB
26	82,76	80,90	87	1F	12	39	56	60	66	0,816	PHP 66-AT10-26RSB
27	85,95	84,10	90	1F	12	39	56	60	66	0,946	PHP 66-AT10-27RSB
28	89,25	87,25	93	1F	12	39	56	60	66	0,960	PHP 66-AT10-28RSB
30	95,49	93,65	99	1F	12	39	56	60	66	1,169	PHP 66-AT10-30RSB
32	101,86	100,00	106	1F	12	42	56	65	66	1,300	PHP 66-AT10-32RSB
35	111,41	109,55	115	1F	16	45	56	70	66	1,468	PHP 66-AT10-35RSB
36	114,59	112,75	119	1F	16	45	56	70	66	1,637	PHP 66-AT10-36RSB
38	120,96	119,10	125	1F	16	48	56	75	66	1,818	PHP 66-AT10-38RSB
40	127,32	125,45	131	1F	16	52	56	80	66	1,999	PHP 66-AT10-40RSB
42	133,69	131,85	-	1	16	57	56	80	66	2,178	PHP 66-AT10-42RSB
44	140,20	138,20	-	1	16	57	56	88	66	2,357	PHP 66-AT10-44RSB
45	143,24	141,40	-	1	16	59	56	90	66	2,593	PHP 66-AT10-45RSB
48	152,78	150,95	-	1	16	62	56	95	66	2,830	PHP 66-AT10-48RSB
54	171,89	170,05	-	1	16	66	56	100	66	3,342	PHP 66-AT10-54RSB
57	181,44	179,60	-	1	16	72	56	110	66	3,854	PHP 66-AT10-57RSB
60	190,98	189,15	-	1	16	72	56	110	66	4,366	PHP 66-AT10-60RSB

Размеры даны в мм, если не указано иначе